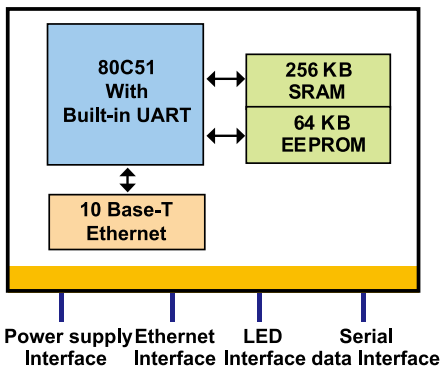


# NEMO10



## 특징

- 싱글칩 DIL 형태의 네트워크 모듈
- 컴팩트한 크기, 45mm x 45mm x 18.5mm
- UART 내장, 데이터 전송 속도 최대 115Kbps 지원
- 10Base-T Ethernet 지원
- ARP, IP/ICMP, TCP, Telnet, DHCP 지원
- 관리 : Telnet, console, HelloDevice Manager
- +5V 입력, 0.3W 저전력 소모



**NEMO10**은 Ethernet 통신 기능을 장치에 최소의 노력으로 연결하고자 하는 사용자들이 경제적이고 손쉽게 사용할 수 있는 싱글칩형 네트워크 모듈입니다.

NEMO10은 사용자의 보드에 장착할 수 있는 형태로 설계되어 있고, 사용자의 장치와는 UART 인터페이스를 통해 가능하고, 외부 네트워크 연결을 위해 RJ45 커넥터와의 연결이 필요합니다.

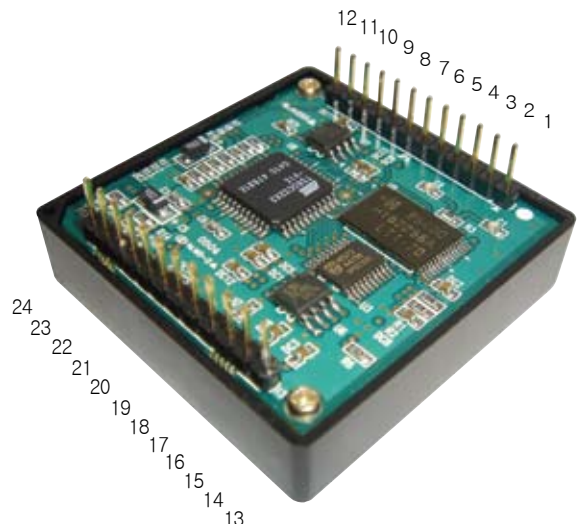
Windows/Linux용 COM-Port 리다이렉터가 무상으로 공급됨으로써, 사용자는 기존의 시리얼 통신 프로그램의 수정 없이 시리얼 장치에 손쉽게 접속할 수 있습니다.

Telnet, 콘솔포트 또는 Windows용 관리 프로그램인 HelloDevice Manager를 이용하여 손쉽게 설정하고 제어할 수 있습니다.

## 치수 및 핀할당 정보

Pin No.	Description
1	GND
2	Reset
3	LED (Ethernet Tx)
4	LED (Ethernet Rx)
5	LED (Ethernet Link/Collision)
6	Ethernet Tx-
7	Ethernet Tx+
8	Ethernet Rx+
9	Ethernet Rx-
10	Vcc
11	LED (Ready)
12	LED (Ethernet Act)

Pin No.	Description
13	Vcc
14	Console/Data switch
15	Serial DSR
16	Serial CTS
17	Serial DTR
18	Serial RTS
19	Serial Rx
20	Serial Tx
21	Factory Reset switch
22	GND
23	LED (Serial Tx)
24	LED (Serial Rx)



(45mm x 45mm x 18.5mm, 24 pin DIL package, 2.54 mm pitch)

# NEMO10

## 기술 사양

### Hardware

- 8-bit 마이크로프로세서
- 32KB SRAM, 64KB EEPROM

### External Interface pins

- 24-핀 Dual In Line 인터페이스  
UART, Ethernet, LED 및 Power

### Serial Interface

- UART 내장
- 시리얼 전송 속도 1200bps ~ 115Kbps
- 흐름 제어 : 하드웨어 RTS/CTS
- 신호 : Rx, Tx, RTS, CTS, DTR, DSR, GND
- 파라미터
  - Parity : None, Even, Odd
  - Data Bits : 7, 8
  - Stop Bits : 1, 2

### Network Interfaces

- 10 Base-T Ethernet 지원
- 고정 및 유동 IP 체계 지원

### Protocols

- ARP, IP/ICMP, TCP server/client, Telnet, DHCP client, PPPoE

### Security

- 아이디 및 비밀번호

### Management

- Telnet / HelloDevice™ Manager  
Serial Console

### Power

- 5V DC±10%, 60mA@5VDC

### Environmental

- 동작 온도 : 0 ~ 50°C
- 보관 온도 : -20 ~ 66°C
- 습도 : 90% Non-condensing

### Physical properties

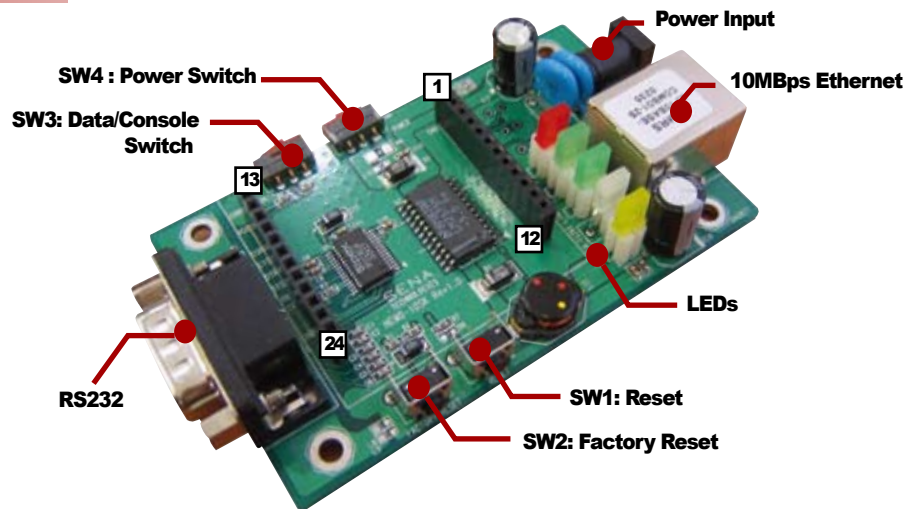
- 크기 (L x W x H)  
45 x 45 x 18,5 (mm)
- 무게 : 20g

### Warranty

- 1년 보증

## NEMO10 스타터 키트

The NEMO10 Starter Kit은 NEMO10, power, Ethernet, LED 및 스위치를 위한 인터페이스를 지원하는 평가용 보드입니다.



## 주문 정보

**NEMO10** Nemo 10Base-T serial device server module

**NEMO10-SK** Starter kit for the NEMO10

포함 내역

- NEMO10 모듈
- 평가 보드
- 전원 어댑터
- 시리얼 통신 케이블

총판매사 : (주)티씨링크 / TCP링크

제조사 : (주)세나 테크놀로지 / SENA

152-790 서울 구로구 구로3동 212-8번지  
대통령포스트타워 1차 1702호 'TCP링크'

전화: 02-711-2508 / 팩스: 02-711-2509

문의메일: tcplink@tcplink.com

