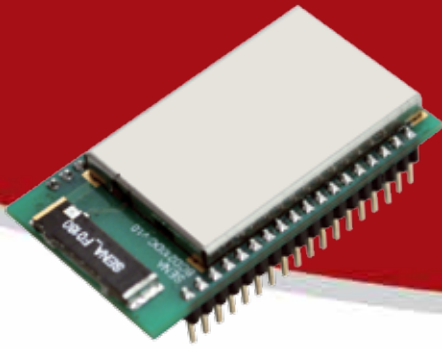


# 블루투스 클래스 2 OEM 모듈 Parani™ BCD210



## 특징

- 블루투스 클래스 2
- 블루투스 v2.0+EDR 사양 완벽 호환 및 인증
- 저전력소비: 30mA @3.3VDC
- 동작 거리: 50m~300m
- 안테나 지원: 칩안테나, 스테브/다이폴 안테나
- 최대 4개까지의 동시 다중접속을 지원하는 실사용환경에서 검증된 SPP (Serial Port Profile) 펌웨어
- Windows 기반의 소프트웨어 지원: 파라미터 설정 및 펌웨어 업데이트
- 출력: +4dBm
- 수신 감도: -84dBm (0.1% BER)
- 동작 온도 범위: -40 °C ~ +85 °C
- 내장형 8Mbit 플래시 메모리
- USB, Dual UART, I2C, PCM, PIO 인터페이스
- 802.11 공존
- RoHS 인증

## 기술사양

<b>Bluetooth Specifications</b>	Bluetooth v2.0 + EDR
	Class2
	Profile: SPP(Serial Port Profile)
	Working distance: By default antenna is 50m (0.031 mile) supports up to 300m (0.186 mile) at line-of sight
<b>Transmit Power</b>	+4dBm Typical
<b>Receive Sensitivity</b>	-84dBm (0.1% BER)
<b>TX Output Spectrum-Frequency range</b>	2402 MHz – 2480 MHz
<b>Interfaces</b>	UART, USB, I2C, PCM, PIO
<b>Serial Interface</b>	- Serial UART speed up to 921.6kbps - CTS/RTS flow control, DTR/DSR for loop-back & full transfer
<b>PIN Interface</b>	BCD210Sx: 1.27mm SMD Pad 18x2 (36pin) BCD210Dx: 1.27mm Pin Header 18x2 (36pin)
<b>USB Interface</b>	V2.0
<b>Configuration</b>	ParaniWIN, ParaniWizard, Modem AT command set
<b>Firmware Update</b>	ParaniUpdater
<b>Power Consumption</b>	- Nominal: 30mA @3.3VDC - Maximum: 60mA @3.3VDC (100mA @3.3VDC in Test Mode)
<b>Environmental</b>	- Operating temperature: -40°C ~ 85°C - Storage temperature: -40°C ~ 85°C - Humidity: 90% (Non-condensing)
<b>Physical properties</b>	Parani-BCD210 Dimension - DIP type: 16.8 (W) x 28 (L) x 8.0 (H) mm (0.661in x 1.102in x 0.315 in) - SMD type: 14.8 (W) x 28 (L) x 3.0 (H) mm (0.583in x 1.102in x 0.118 in)  Weights - Parani-BCD210SC: 2g - Parani-BCD210SU: 2g - Parani-BCD210DC: 3g - Parani-BCD210DU: 3g - Parani-BCD210DS: 5g
<b>Approvals</b>	FCC, CE, IC, KC, TELEC, SIG
<b>Warranty</b>	1-year limited warranty

## Parani-BCD210

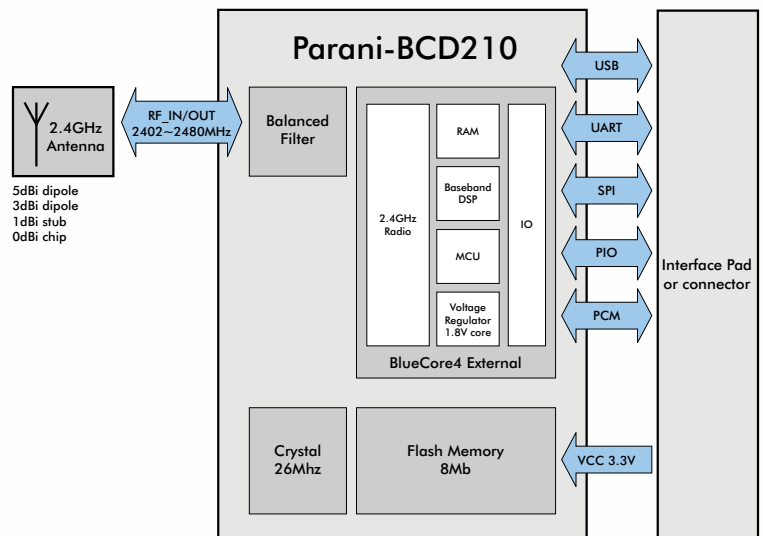
은 블루투스 클래스 2 기능을 신속하고 효과적인 비용으로 제품에 구현하고자 하는 제조업체들을 위한 저전력형 블루투스 클래스 2 모듈입니다. BCD210은 사용자의 응용에 따라 SMD(Surface Mount Device)와 DIP(Dual Inline Package), 두가지 형태 중 하나를 선택하여 적용할 수 있으며, 무선 통신을 위한 안테나를 선택할 수 있습니다.

BCD210은 클래스 2 블루투스 출력을 지원하여 50m ~ 300m의 도달거리를 지원하는 통신 환경을 지원합니다. 또한 BCD210은 OEM 제품과의 통신을 위하여 UART, USB, I2C, PCM, PIO 통신방식을 지원합니다.

BCD210은 블루투스 v.2.0 스펙을 만족하는 SPP(Serial Port Profile) 펌웨어를 기본적으로 내장합니다. 이 SPP 펌웨어는 최대 4개까지의 동시 다중 접속을 지원하며, OEM 제조업체가 별도의 변경 없이 실제 사용 환경에서 바로 사용이 가능하여 POS (Point-of-sales), 산업자동화, 원격검침 및 기타 다양한 용도로 바로 사용이 가능합니다. 또는 PC용 블루투스 USB 동글과 같이 전체 블루투스 스택이 외부에서 동작하는 사용 용도 또는 OEM 제조업체의 커스텀 펌웨어를 내장시키기위한 용도로 사용자가 요구할 경우 BCD110의 펌웨어는 HCI 블루투스 스택까지만 지원하는 펌웨어를 내장시키는 것 또한 가능합니다.

BCD210은 블루투스 v.2.0+EDR 스펙을 완전히 만족시키도록 설계되어 블루투스 인증을 받았으므로 제조업체들이 BCD210을 이용하여 제품을 설계하면 추가 인증 비용 및 시간을 절약할 수 있습니다.

## Device Diagram



**핀 정보**

	NAME	DEFINE		DEFINE	NAME		
1	GND	GND		GND	GND	36	
2	GND	GND			PIO_0	PIO_0	35
3	NC	NC			PIO_1	PIO_1	34
4	AIO_0				STATUS_LED1	PIO_11	33
5	AIO_1				STATUS_LED0	PIO_10	32
6	UART_RTS	UART_RTS			PIO_9	PIO_9	31
7	UART_RXD	UART_RXD			PIO_8	PIO_8	30
8	UART_TXD	UART_TXD			UART_DCD	PIO_2	29
9	UART_CTS	UART_CTS			UART_DTR	PIO_3	28
10	USB_DN	USB_DN			F/C_CTRL	PIO_7	27
11	USB_DP	USB_DP			BT_MODE	PIO_6	26
12	PCM_IN	PCM_IN			FACTORY RESET	PIO_5	25
13	PCM_SYNC	PCM_SYNC			UART_DSR	PIO_4	24
14	PCM_CLK	PCM_CLK			SPI_MOSI	SPI_MOSI	23
15	PCM_OUT	PCM_OUT			SPI_CSB	SPI_CSB	22
16	+3V3	+3V3			SPI_CLK	SPI_CLK	21
17	GND	GND			SPI_MISO	SPI_MISO	20
18	RESETB	RESETB			GND	GND	19

**주문정보**

제품코드	설명
BCD210SC-00	BCD210 내장형 블루투스 모듈 SMD 타입, 클래스 2, 칩안테나
BCD210SU-00	BCD210 내장형 블루투스 모듈 SMD 타입, 클래스 2, U,FL 커넥터
BCD210DC-00	BCD210 내장형 블루투스 모듈 DIP 타입, 클래스 2, 칩안테나
BCD210DS-00	BCD210 내장형 블루투스 모듈 DIP 타입, 클래스 2, RP-SMA 커넥터
BCD210DU-00	BCD210 내장형 블루투스 모듈 DIP 타입, 클래스 2, U,FL 커넥터
BCD210SK-02	BCD210 스타터키트
BCD210SC-02	BCD210 내장형 블루투스 모듈 SMD 타입, 클래스 2, 칩안테나 (HCI)
BCD210SU-02	BCD210 내장형 블루투스 모듈 SMD 타입, 클래스 2, U,FL 커넥터 (HCI)
BCD210DC-02	BCD210 내장형 블루투스 모듈 DIP 타입, 클래스 2, 칩안테나 (HCI)
BCD210DS-02	BCD210 내장형 블루투스 모듈 DIP 타입, 클래스 2, RP-SMA 커넥터 (HCI)
BCD210DU-02	BCD210 내장형 블루투스 모듈 DIP 타입, 클래스 2, U,FL 커넥터 (HCI)
BCD210SK-03	BCD210 스타터키트(HCI)

**선택사항**

제품 코드	제품 설명
SAT-G01R	1dBi 스티브 안테나, RP-SMA Plug, 오른나사
DAT-G01R	3dBi 다이폴 안테나, RP-SMA Plug, 오른나사
DAT5-G01R	5dBi 다이폴 안테나, RP-SMA Plug, 오른나사
SEC-G01R	15 cm RPSMA 안테나 연장 케이블, 오른나사
UEC-G01R	12 cm U,FL-RPSMA 케이블, 오른나사

**적용분야**

- High-speed data transceiver systems for long distance communication
- PCs/Personal Digital Assistants (PDA)
- Bluetooth USB dongle
- Bluetooth serial dongle
- Bluetooth access points
- Industrial automation devices
- Remote metering devices
- POS (Point-of-sales) devices

**총판매사 : (주)티씨피링크 / TCP링크**

제조사 : (주)세나 테크놀로지 / SENA

152-790 서울 구로구 구로3동 212-8번지  
 대동포스트타워 1차 1702호 'TCP링크'

**전화: 02-711-2508 / 팩스: 02-711-2509**

문의메일: [tcplink@tcplink.com](mailto:tcplink@tcplink.com)

